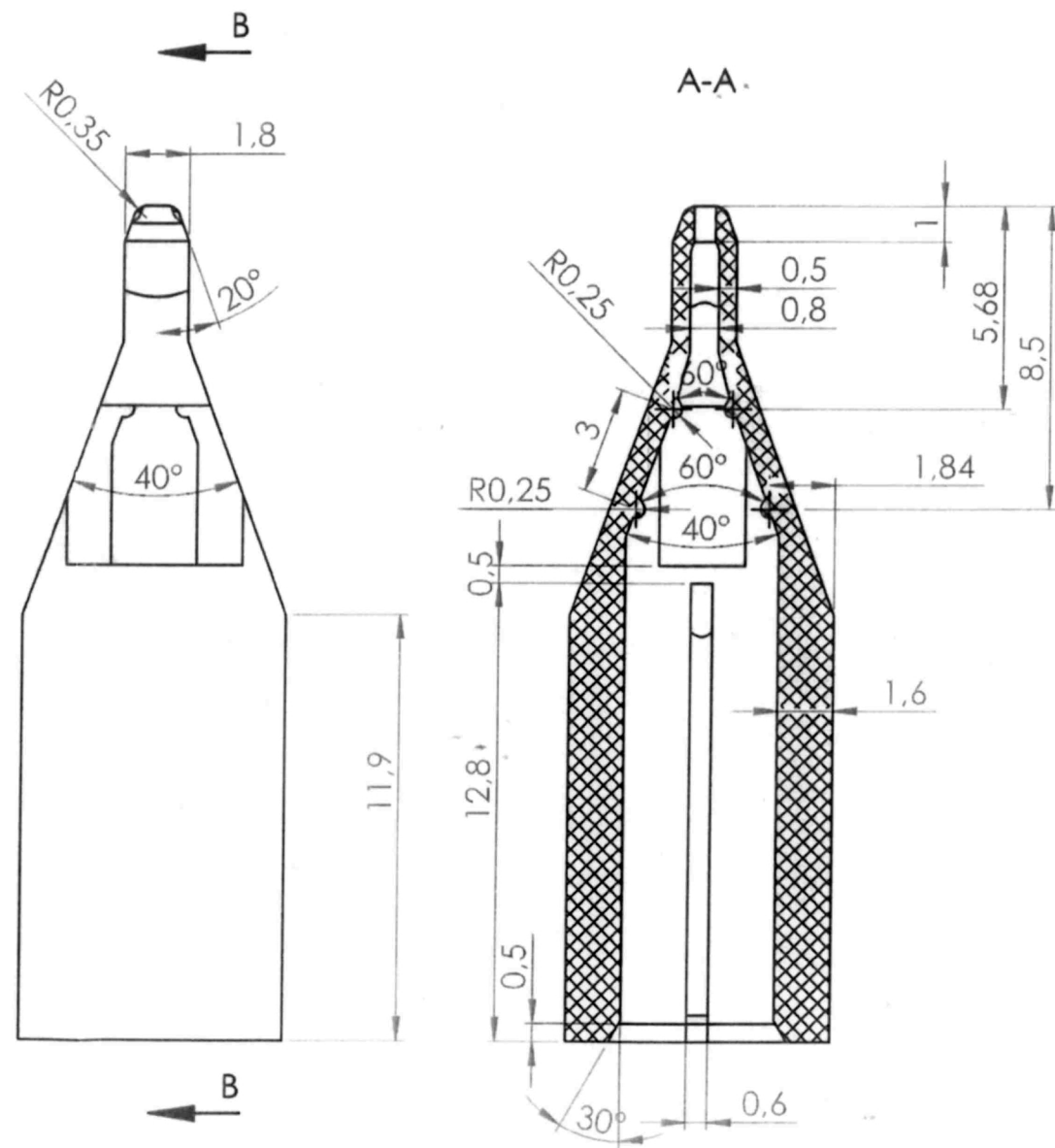
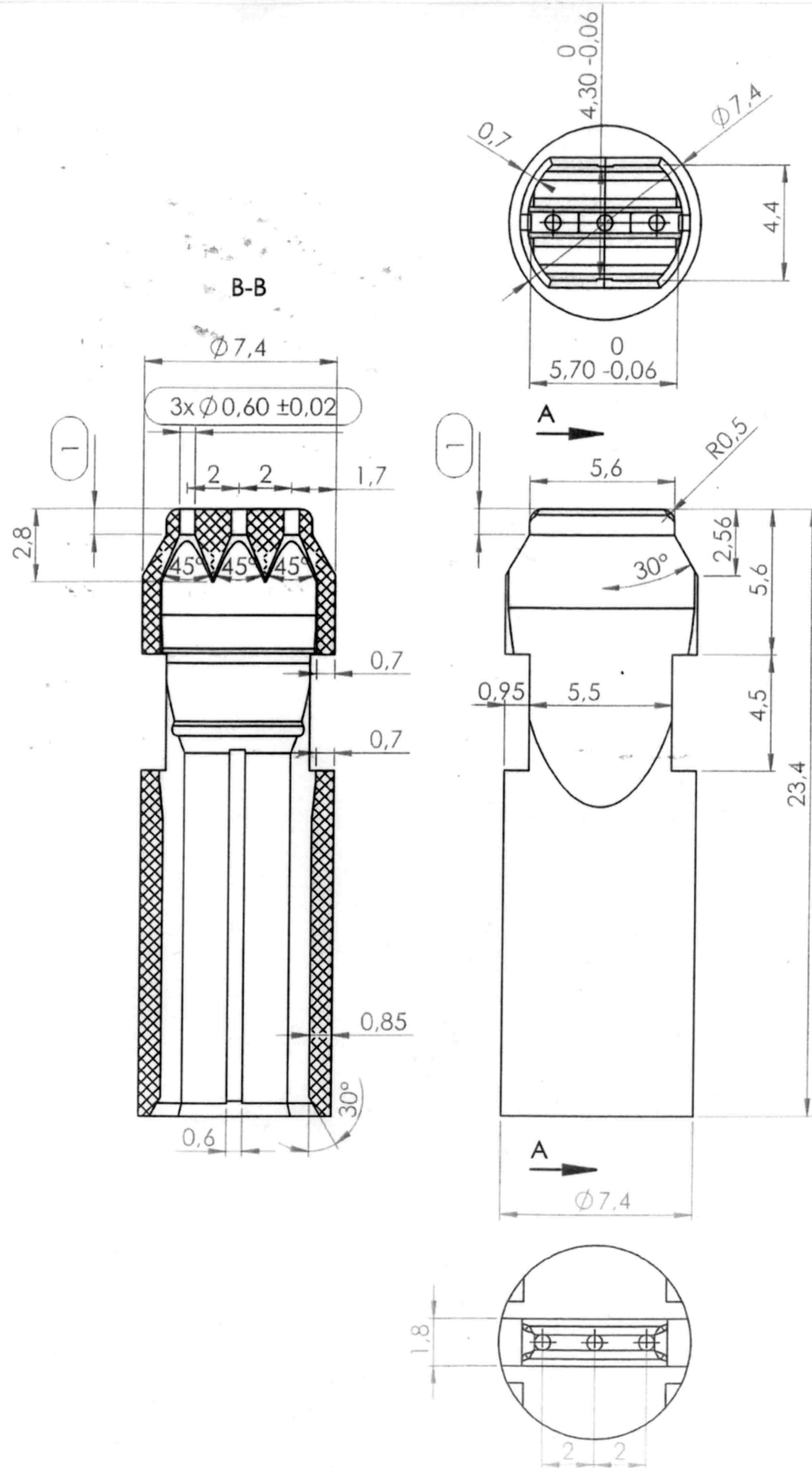


Ra 0,63



Uwaga:

1. Wymiary nietolerowane wykonać w 10 klasie dokładności (IT10)

Note:

1. Dimensions without tolerance make with respect 10 precision class (IT10)

Projekt i autor:		Projekt:	
rysunek i modelowanie:		Format:	
drawing and 3D model:		Size:	
mgr inż. Paweł Mięczakowski		Arkusz 1	
Tytuł:		Skala:	
Dysza do podawania pigmentu		5:1	
Masa:		Ciężkość:	
Waga:		volumen:	
0,28 g		347,99 mm	
Projekt i autor:		Projekt:	
rysunek i modelowanie:		Format:	
drawing and 3D model:		Size:	
mgr inż. Paweł Mięczakowski		Arkusz 1	
Tytuł:		Skala:	
Dysza do podawania pigmentu		5:1	

